



HDMI 切换器

使用者手冊

產品型號：HUS03-4K6G
4K60 3 x 1 HDMI/USB-C 簡報切换器



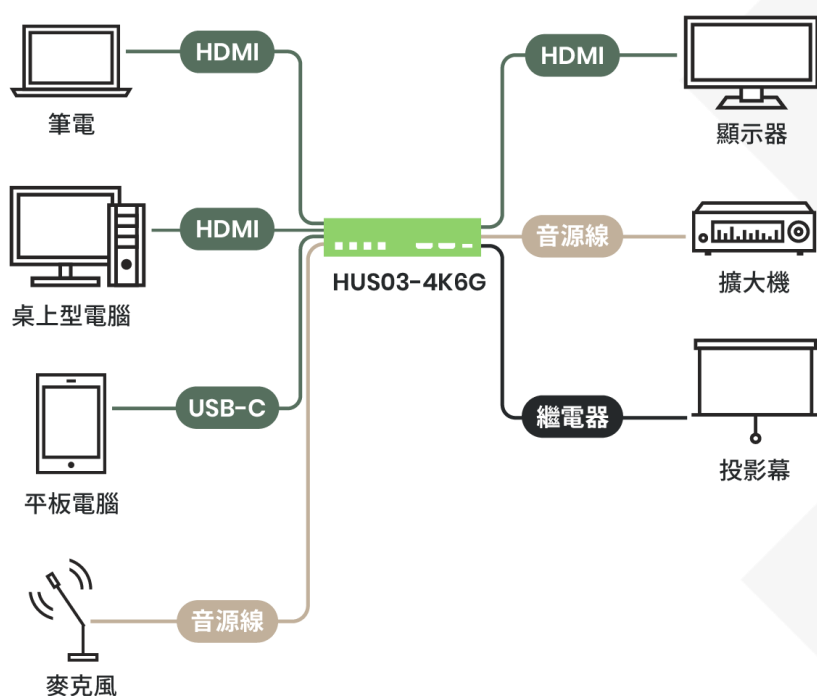
特色

HUS03-4K6G 為一台三進一出簡報切換器，影像解析度可支援至 4K@60Hz 4:4:4。並支援時下最主流的 HDMI 及 USB-C 影像介面，可連接 Windows 及 iOS 系統筆電。滿足 BYOD 需求，讓每個演講者都可攜帶自己的設備來進行簡報，避免因不熟悉現場設備而導致的突發狀況。適用於各式中小型會議室、教室、教堂等場域。

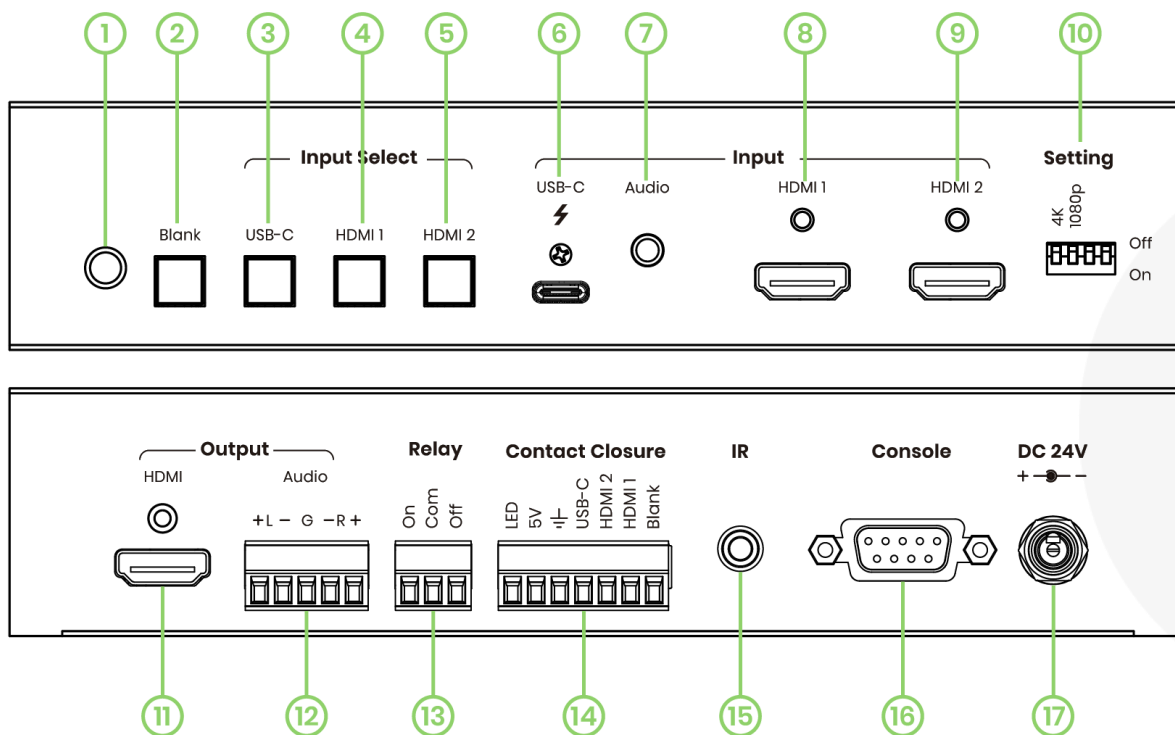
功能

- 最高影像解析度可達 4K@60Hz 4:4:4、1080p@120Hz。
- 最高音效支援 LPCM 7.1@192KHz、Dolby TrueHD、DTS-HD MA。
- 內建 2 埠 HDMI 及 1 埠 USB-C 輸入。
- USB Type-C 埠支援 Power Delivery 充電功能。
- 內建乾接點，可外接控制面板、主動式喇叭及控制布幕升降。
- 支援影像輸入自動偵測，連接設備即可顯示影像。
- 可由面板按鍵、IR 遙控器、RS232 或外接控制面板控制。

連線圖



面版圖



No	介面	功能
1	內建 IR 接收器	可接收來自 IR 遙控器的 IR 訊號，工作頻率範圍為 38K (請參考說明 9)
2	Blank 按鍵	可切換顯示/不顯示畫面、開啓/關閉自動偵測模式、恢復原廠設定
3	USB-C 按鍵	可選擇 USB-C Alternate Mode 影像輸出
4	HDMI 1 按鍵	可選擇 HDMI 1 影像輸出
5	HDMI 2 按鍵	可選擇 HDMI 2 影像輸出
6	USB-C 輸入	可用 USB Type-C 線材連接影音源設備，並可提供充電功能(請參考說明 2)
7	聲音輸入	3.5mm 接孔，可用音源線連接音源撥放器或連接麥克風設備
8	HDMI 1 輸入	可用 HDMI 線材連接 HDMI 影音源設備(請參考說明 2)
9	HDMI 2 輸入	可用 HDMI 線材連接 HDMI 影音源設備(請參考說明 2)
10	指撥開關	可設定 EDID 功能(操作請參考說明 3)
11	HDMI 輸出	可用 HDMI 線材連接電視、投影機等設備
12	聲音輸出	可用音源線材連接主動式喇叭或擴大機 (請參考說明 4)
13	Relay	可連接控制布幕升降等設備 (請參考說明 5)
14	Contact Closure	可外接控制面板模組 (請參考說明 6)
15	IR 接孔	3.5mm 接孔，可外接 IR 接收器 (工作頻率: 38K)，並透過 IR 遙控器控制 (請參考說明 9)
16	Console	可連接 COM Port 及下達指令(參考說明 7、10)
17	電源接孔	可鎖式電源輸入介面，因支援 USB-C PD 功能，至少需使用 DC24V 3A 變壓器

說明 1 – LED 指示燈號

燈號顏色	燈號狀態	USB-C / HDMI 1 / HDMI 2	Blank
藍色	恆暗	無影像輸入	有影像輸出
藍色	閃爍	偵測中	-
藍色	恆亮	有影像輸入	無影像輸出

說明 2 – 線材及安裝說明

1. 本產品 USB-C 接口為 DisplayPort Alternate Mode 及 Power Delivery 充電功能，無法提供資料傳輸。
2. 部分原廠隨附的 USB-C 線材僅支援充電功能，如需使用 USB-C 接口輸出影像，請使用有標註 e-mark 或符合 USB3.2 的線材。
3. 於 USB-C 埠更換不同裝置輸入時，需間隔約 5 秒冷卻時間。迅速更換設備會有辨識不到裝置的可能，並須重新插拔 USB-C 線材。
4. Power Delivery 支援 DC 5V 3A、DC 9V 3A、DC 15V 3A、DC 20V 3A。
5. 建議使用高品質及協會認證的 HDMI、USB-C 線材。
 - 建議使用 5 米內的 HDMI 線材
 - 建議使用 2 米以內的 USB Type-C 線材
6. 品質不好的線材、接頭或施工不當，會造成連線不穩定(影像及聲音中斷或畫面產生雜訊等)現象。

說明 3 – EDID 設定說明

請參考下方圖表設定 EDID 模式，完成後請務必重新插拔電源一次。

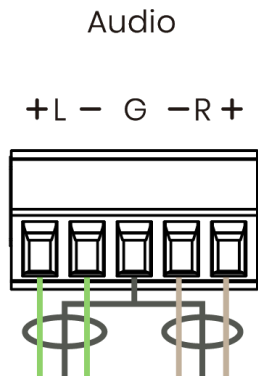
EDID 模式	開關 1	開關 2	敘述
直通模式	OFF ↑	OFF ↑	參照連接螢幕的解析度調整，並聲音可支援至 192KHz
4K 模式	ON ↓	OFF ↑	解析度調整為 4K，並支援 2CH@48KHz 聲音
1080p 模式	任意選擇	ON ↓	解析度調整為 1080p，並支援 2CH@48KHz 聲音

說明 4 – 兩聲道聲音乾接點

當聲音輸入來源為立體多聲道時(例如 5.1、7.1 聲道)，將只會輸出左前及右前兩個聲道。

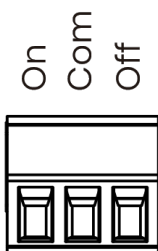
連接至平衡式立體聲

至非平衡式立體聲



說明 5 – Relay 乾接點

Relay



介面	功能
On	常態性開路 (normally open)
Com	公共觸點 (common contact)
Off	常態性短路 (normally closed)

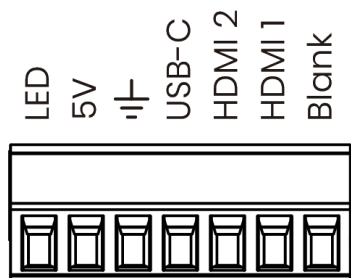
Contact Rating

Load Type	
最大可接受電壓	AC 120V
	DC 24V
最大可接受電流	AC 1A

說明 6 – 控制面板乾接點

連接外接控制面板時，請注意正負極性，不當接線可能會造成產品損壞。

Contact Closure

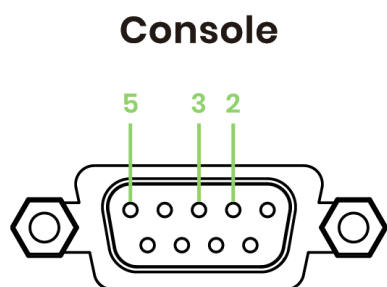


介面	功能
LED	連接後，外接控制面板的夜燈將恆亮
5V	供應外接控制面板 DC5V 的電源
GND	提供外接控制面板接地
USB-C	連接外接控制面板，使觸發 USB-C 切換功能
HDMI 1	連接外接控制面板，使觸發 HDMI 1 切換功能
HDMI 2	連接外接控制面板，使觸發 HDMI 2 切換功能
Blank	連接外接控制面板，使觸發 Blank 功能

說明 7 – Console 埠連線

使用 RS232 公對母線材連接電腦設備及產品 Console 位置（請注意 Windows7 以下版本，可能需另下載驅動程式）。

RS232 母頭腳位及定義



RS232	
腳位	定義
Pin 2	TX
Pin 3	RX
Pin 5	GND

說明 8 – 自動/手動模式功能

手動模式

1. 本產品手動切換畫面優先權高於自動偵測輸出的畫面。
2. 當已有兩個輸入源時，使用按鍵進行手動切換會使自動模式無法執行 20 秒，並以最後選擇的輸入源為輸出畫面。
3. 當關閉自動模式設定時，將只能透過面板按鈕、遙控器或 RS232 通訊指令方式控制，且不會自動搜尋輸入源。

自動模式

1. 本產品會自動偵測 USB-C、HDMI 1、HDMI 2 任一輸入源，並切換至可輸出的畫面。
2. 自動偵測順序:

順序	影像輸入
1	上一個成功顯示的影像
2	USB Type-C
3	HDMI 1
4	HDMI 2

3. 當拔除正在輸出的影像時，將會於 6 秒後偵測並播放下一個可用的輸入源。
4. 當已連接一個輸入源時，如再連接另一個，將會以最後連接的影像源進行輸出。

開啓/關閉自動模式

長壓 Blank 鍵約 3 秒，即可開啓/關閉自動偵測模式，也可透過 RS232 通訊指令，開啓或關閉自動模式，指令請參考“RS232 設定與功能說明”。您可透過按鍵燈號判別是否開啓或關閉自動模式。

- 自動模式開啓燈號顯示
 - 開機後 USB-C、HDMI 1、HDMI 2 按鍵燈將同時閃爍 6 次(約 5 秒)，並依實際接線狀況維持亮或暗。
- 自動模式關閉燈號顯示
 - 開機後 USB-C、HDMI 1、HDMI 2 按鍵燈將依續閃爍 2 次(約 5 秒)，並依實際接線狀況維持亮或暗。

注意事項

1. 當兩個 HDMI 輸入源互相切換時，需等待約 5 秒才會顯示畫面；如由 HDMI 切至 USB-C 畫面，則需等待約 8 秒。

說明 9 – IR 遙控器設定與功能



首次使用遙控器或更換遙控器電池後，需先按住



不放再按



將遙控器 Remote ID

設定為 0，以與 HUS03-4K6G 預設 ID 相同。

遙控器按鍵功能說明

項目	功能
	可切換顯示/不顯示畫面
	選擇上一個影像輸入
	選擇上一個影像輸入
	選擇下一個影像輸入
	選擇下一個影像輸入
	無功能
	無功能
	選擇 USB-Type C 為訊號輸入源
	選擇 HDMI 1 為訊號輸入源
	選擇 HDMI 2 為訊號輸入源
	選擇聲音由數位訊號 (HDMI 1/ HDMI 2/ USB-Type-C)輸入
	選擇聲音由 3.5mm 輸入
	關閉 RELAY 功能

	開啓 RELAY 功能
	選擇聲音由 HDMI 輸出
	選擇聲音由 Audio 乾接點輸出
	靜音/解除靜音
	無功能
	無功能
	無功能
	無功能
 + 	持續按住 5 秒，可回到出廠設定

說明 10 – RS232 設定與指令

將通訊格式設定為 115200 bps，8 個資料位元，N 個同位檢查，1 個停止位元。並參考下方圖表，輸入指令名稱 + △(空白鍵) + 參數 + Enter 鍵 (輸入字元大小寫均可)來控制 HUS03-4K6G。

通訊指令	敘述	備註
BLANK△ 1/0	開啓/ 關閉 Blank 功能	1: 關 0: 開
BLANK△ ?	顯示畫面開關狀態	
POWER△ 1/0	電源開或關	1: 開 0: 關
POWER△ ?	電源開關狀態	
PORT△ 1/2/3	切換輸入源(USB-C/ HDMI1/ HDMI2)	1: USB-C 2: HDMI 1 3: HDMI 2
NEXT	跳至下一個輸入埠	

PREV	跳至前一個輸入埠	
AUDIO Δ 1/0	選擇 HDMI1/HDMI2/USB-C 或 3.5mm 輸入聲音	0: 輸入訊號聲音源 1: 3.5mm 聲音源
AUDIO Δ ?	顯示聲音輸入狀態 HDMI1/HDMI2/USB-C 或 3.5mm	
SPEAKER Δ 1/0	選擇 HDMI/ 外接聲音設備輸出	0: HDMI 設備 1: 外接聲音設備
SPEAKER Δ ?	顯示聲音輸出狀態 (HDMI/ 外接聲音設備輸出)	
AUDIOMUTE Δ 1/0	切換聲音靜音/非靜音	0: 非靜音 1: 靜音
AUDIOMUTE Δ ?	顯示聲音靜音開關狀態	
RELAY Δ 1/0	切換 RELAY 開啓/關閉	0: 開啓 1: 關閉
RELAY Δ ?	顯示 RELAY 開關狀態	
RESET	裝置重置	
VERSION	顯示軟體版本	
AUTO Δ 1/0	切換自動模式開啓/關閉	0: 關閉 1: 開啓
AUTO Δ ?	顯示自動模式狀態	
DEFAULT	恢復出廠設定	
HELP	指令列表	
?		

- 指令下達正確，將回覆當前訊息；錯誤的指令，則回覆 NG 訊息。

說明 11 – 回復原廠設定值

本產品提供以下兩種方式回復原廠設定:

- 斷電狀態下按著按鍵 Blank 不放，隨即上電按壓 Blank 按鍵持續 5 秒，直到四個按鍵 LED 燈全亮起後放開，待重新開機後即可回復原廠設定值。
- 上電狀態下按壓遙控器 "*" 與 "#" 持續 5 秒後放開，待重新開機後回復原廠設定值。

說明 12 – 產品狀態記錄

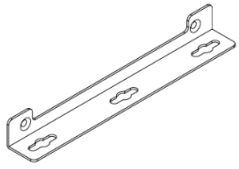



本產品斷電後重新復電可自動讀取前一次的状态記錄，但 BLANK 狀態會被回復至顯示畫面。

規格

產品型號	HUS03-4K6G
支援	
符合規範	HDMI 2.0、HDCP 1.4/2.3、HDR10、DPI.3
最高影像解析度	4096×2160@60Hz
色彩採樣	4:4:4, 4:2:2, 4:2:0
色彩空間	RGB, YCbCr
色彩深度	8-bit, 10-bit, 12-bit, 16-bit
聲音格式	LPCM 7.1 @ 192KHz / Dolby TrueHD / DTS-HD MA
連接埠與介面	
影像輸入	1 x USB Type-C, 2 x HDMI Type-A
影像輸出	1 x HDMI Type-A
聲音輸入	1 x (3.5mm) Phone Jack
2 聲道聲音輸出 乾接點	1 x 5-pin Terminal Block
Relay 繼電器	1 x 3-pin Terminal Block
控制面板 乾接點	1 x 7-pin Terminal Block
IR 介面	1 x 前端內建接收器, 1 x (3.5mm) Phone Jack (38KHz / 045 deg / 6 公尺)
Console	1 x DB9 Female (韌體更新介面)
指撥開關	1 x 4-pin DIP Switch
電源	
電源供應	外接式變壓器 DC24V 5A (120W)
耗電量	最大 21.6W (900mA), 低電量 4.8W (200mA)
USB Type-C PD 充電	DC5V 3A(15W), DC9V 3A(27W), DC15V 3A(45W), DC20V 3A(60W)
環境參數	
工作溫度	-20 ~ 70°C
儲存溫度	-25 ~ 85°C
濕度	最高 90%
機體參數	
尺寸	190 × 131.5 × 40mm
重量	605g

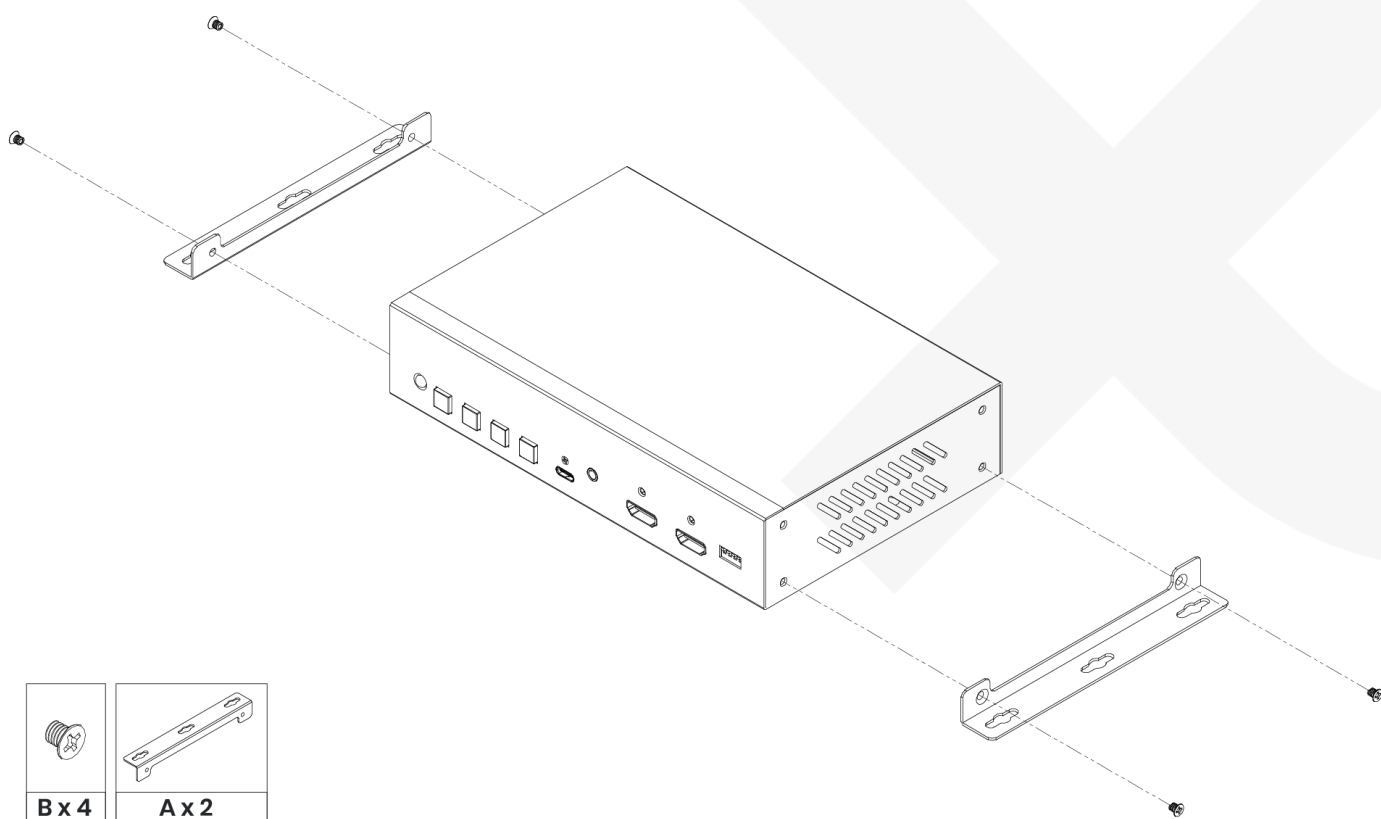
安裝指南

配件

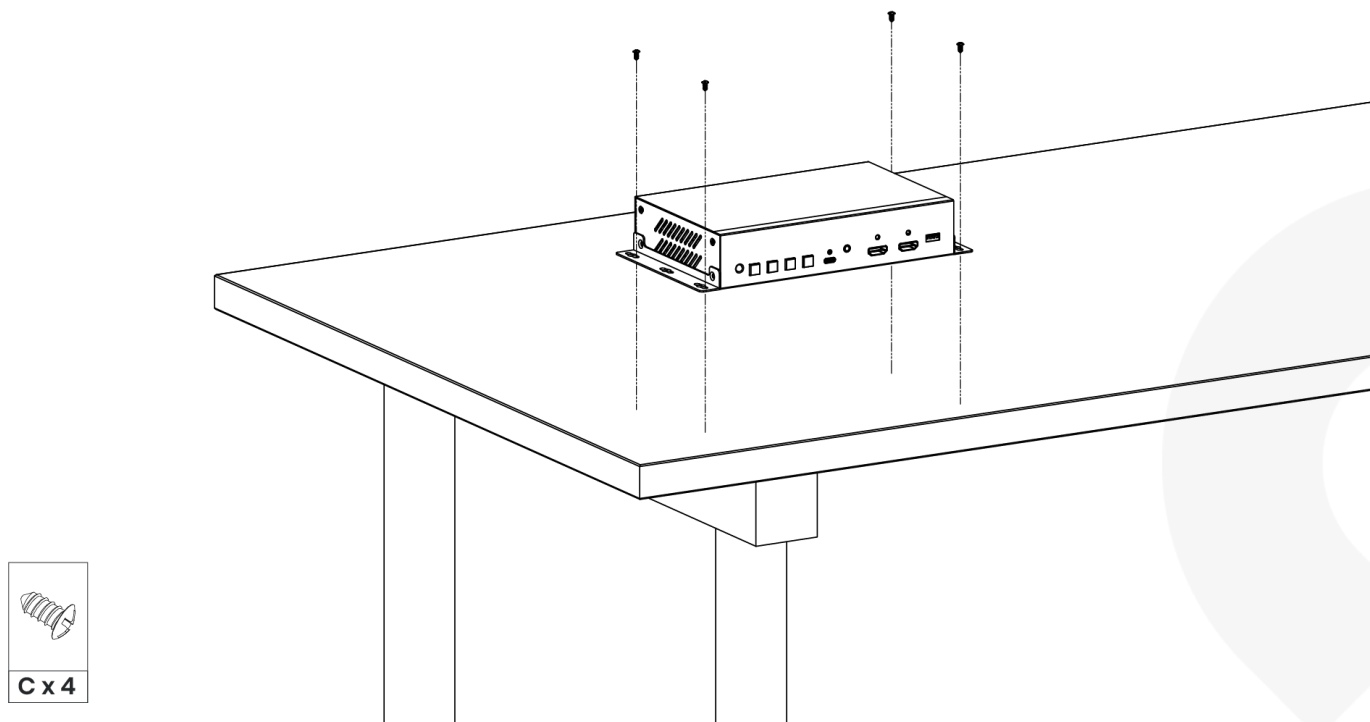
A	L 型鐵片		2 片
B	SMF 螺絲 (機械牙)		4 顆
C	SWT 螺絲 (自攻牙)		4 顆
D	橡膠墊		4 個

安裝在桌上或牆上

步驟一 將 SMF 螺絲四顆和 L 型鐵片鎖在機台各邊。

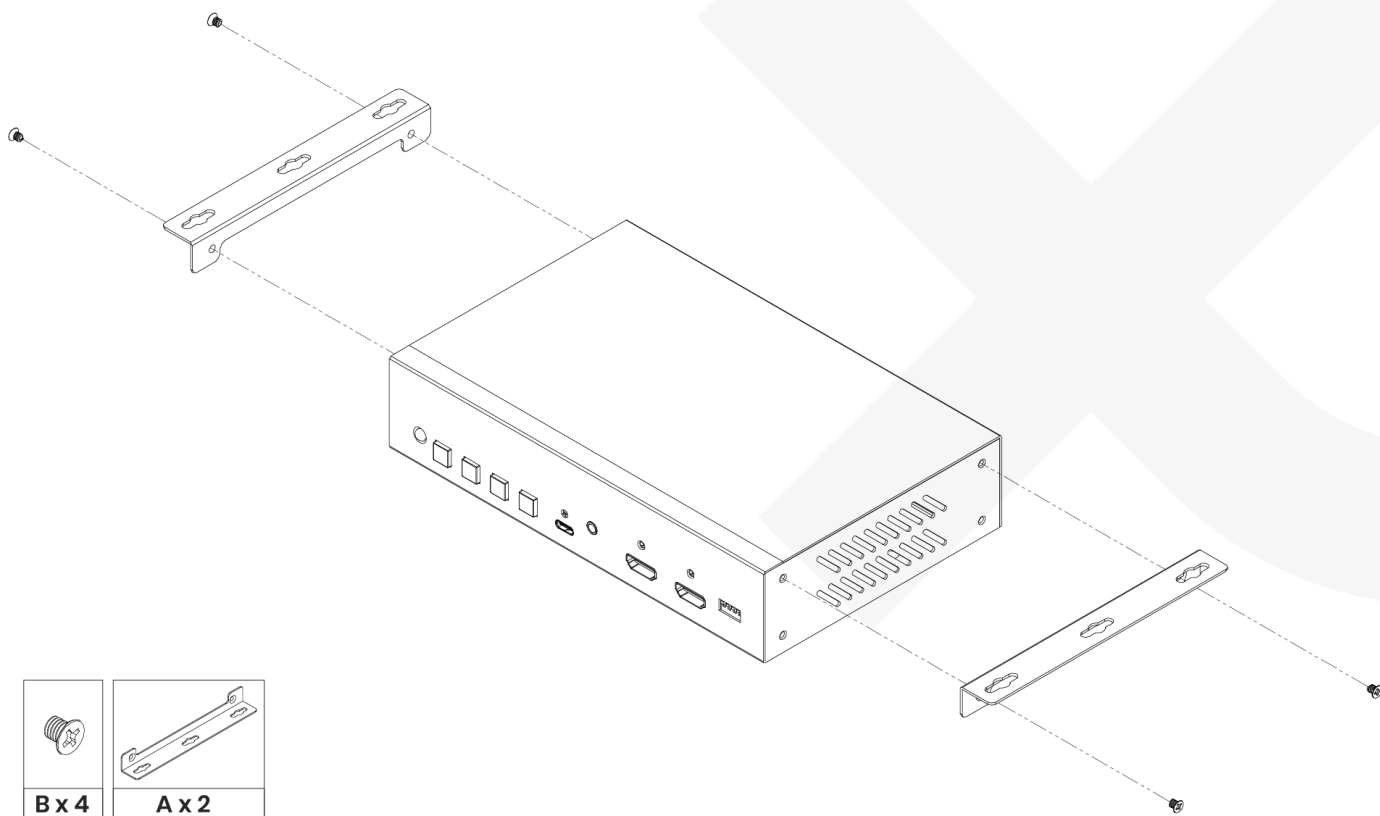


步驟 2 使用 SWT 螺絲四顆將機台鎖在桌上或其他平面。

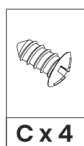
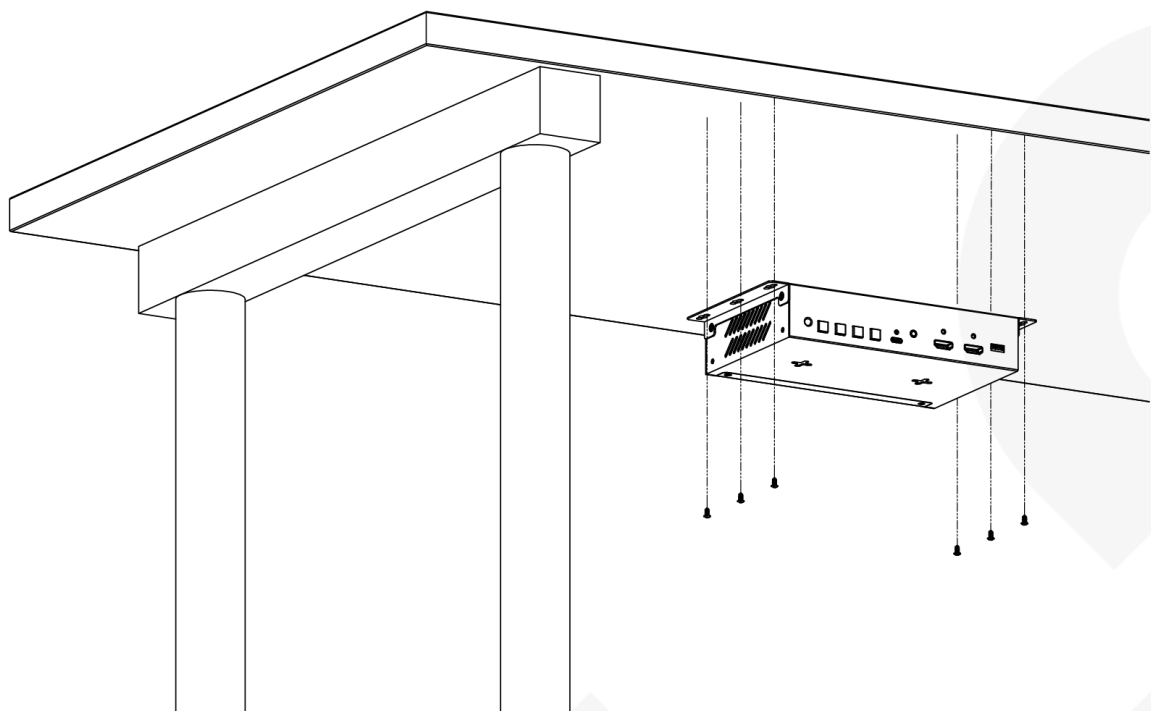


安裝在桌子底部

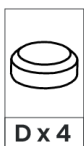
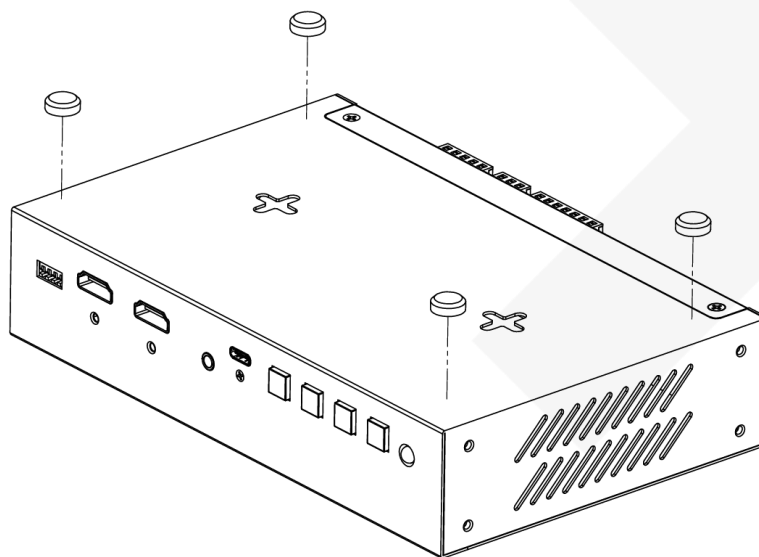
步驟一 將 SMF 螺絲四顆和 L 型鐵片鎖在機台兩側。



步驟二 使用 SWT 螺絲四顆將機台鎖在桌底部。

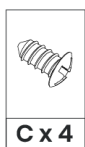
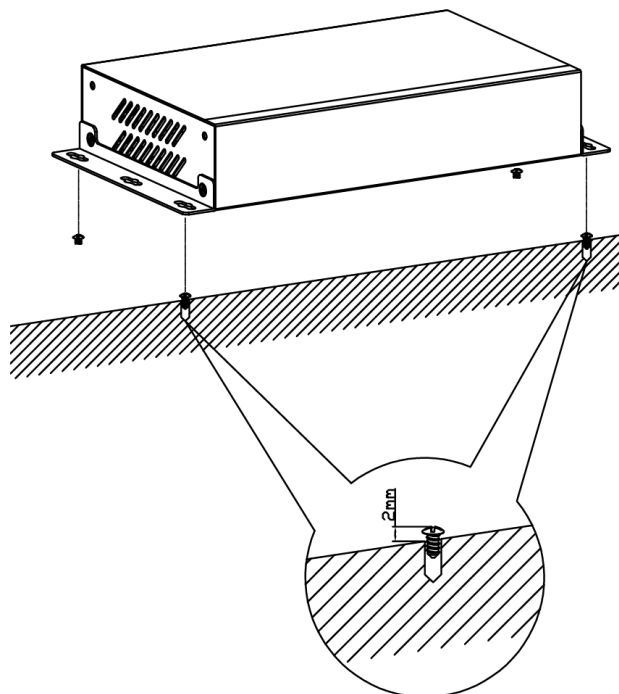


利用橡膠墊防止產品滑動

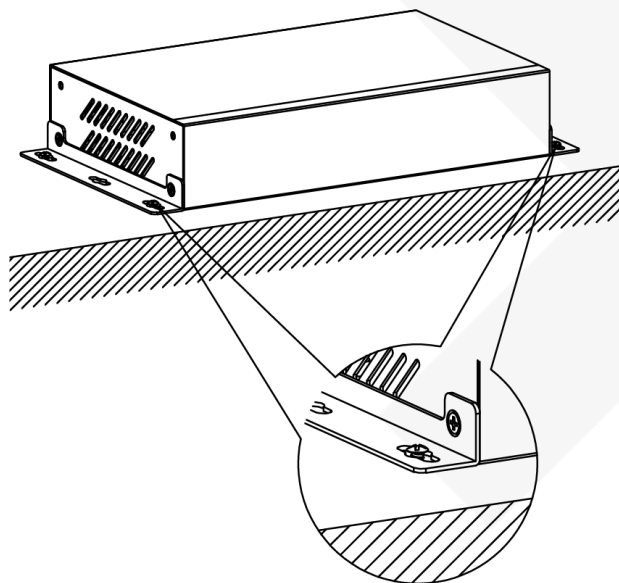


活動安裝在桌上或牆上

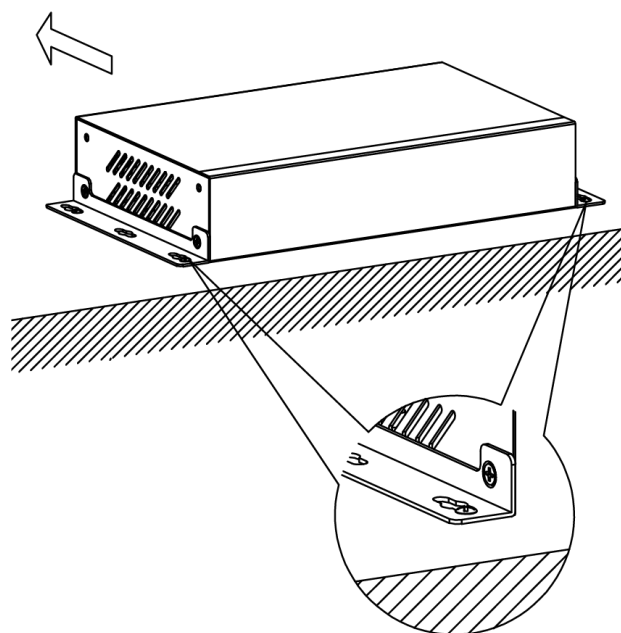
步驟一 將四顆 SWT 螺絲鎖在欲安裝的平面上，並但預留約 2mm 的高度。



步驟二 將 HUS03-4K6G 放置在該鎖上螺絲的平面上，並將壁掛孔對應螺絲的位置。



步驟三 將機台平行移動，使機台穩定固定。



注意事項

當影像無法於電視顯示器輸出時，可先利用指撥開關來設定 EDID，並再次嘗試影像輸出。若影像仍無正常顯示，請確認電視或顯示器是否支援下方圖表的解析度。

DCI 標準

部分顯示器可能無法輸出畫面

	解析度	影像更新率 (Hz)		
		24	25	30
UHD/HD/SD	4096 × 2160p DCI	24	25	30
		50	60	
	3840 × 2160p UHD	24	25	30
		50	60	
	1080p	23.97	24	25
		29.97	30	50
		59.94	60	120
	1080i	50	60	
	720p	50	59.94	60
	576p	50		
480p	59.94	60		
480i *(註一)	60			

VESA 標準

	解析度	影像更新率 (Hz)		
	2560 × 1600	60		
2560 × 1440	60			
2048 × 1280	60			
2048 × 1152	60			
1920 × 1440	60	75		
1920 × 1200	50	60		
1920 × 1080	60			
1856 × 1392	60	75		
1792 × 1344	60	75		
1680 × 1050	60			
1600 × 1200	50	60	65	
	70	75		
1600 × 1024	60			
1600 × 900	60			
1440 × 960	72			
1440 × 900	60	75	85	
1440 × 788	60			
1400 × 1050	60			
1400 × 788	60			
1366 × 768	60			
1360 × 768	60			
1280 × 1024	60	75	85	
1280 × 960	60	85		
1280 × 800	60	75	120	
1280 × 768	60	75	120	
1152 × 870	75			
1152 × 864	75			
1024 × 768	60	70	75	
1024 × 576	60			
852 × 480	60			
848 × 480	60			
832 × 624	75			
800 × 600	56	60	72	
	75	85	120	
720 × 400	70	85		
640 × 480	60	75	85	

VESA