



HDMI 切换器系列

使用者手册

产品型号: HUE03-4K

4K 30Hz HDMI/ Display Port/ USB-C 简报切换延长器



概觀

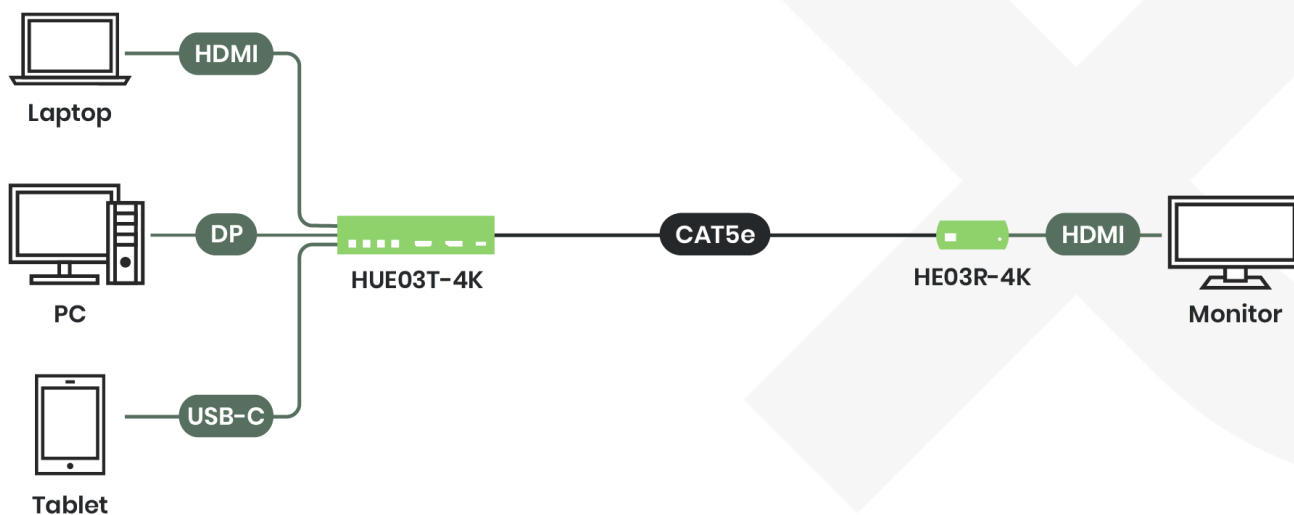
HUE03-4K 是一款多訊號簡報延長系統，支援最新影像訊號格式 HDMI、USB-C 及 DisplayPort，且解析度高達 4K@30Hz 4:4:4，可解決不同使用者攜帶不同播放設備的需求。此系統具有良好的彈性及擴充性，可搭配 HE03R-4K 做一對一遠距離傳輸；或搭配 HE03LR-4K 做一對多的傳輸，無須外接分配器，即可達到同時多組 HDMI 螢幕輸出，適用於各式大小之會議室。此外，此產品提供過乾接點及 RS232 控制，可外接至控制面板，讓會議進行及環境更便捷。

功能

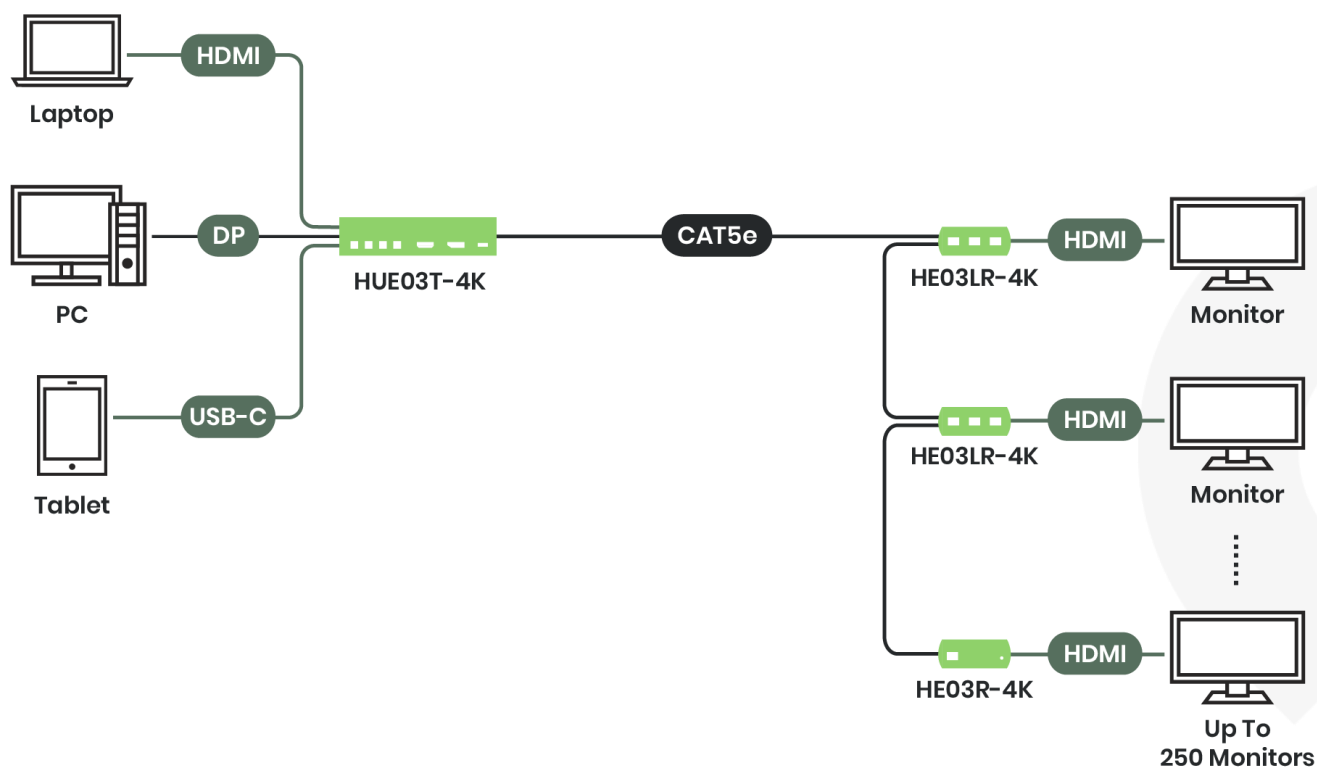
- 支援 HDMI、DisplayPort、USB-C 影像格式。
- 最高影像解析度達 4K@30Hz 4:4:4。
- 可透過 CAT5e (或更高) 網路線傳輸訊號，最遠距離可達 150 公尺。
- USB-C 埠支援 DP-ALT Mode 功能，提供連接設備 15W/39W 的電量。
- 支援自動 / 手動影像切換。
- 支援一鍵 EDID 管理功能。
- 內建 RS232 乾接點，可與外部控制面板整合。
- 可透過前面板按鈕、RS232 訊號控制。
- 可將單個 HDMI 影音訊號，分配至多達 250 個 HDMI 顯示器進行投影。

安裝示意圖

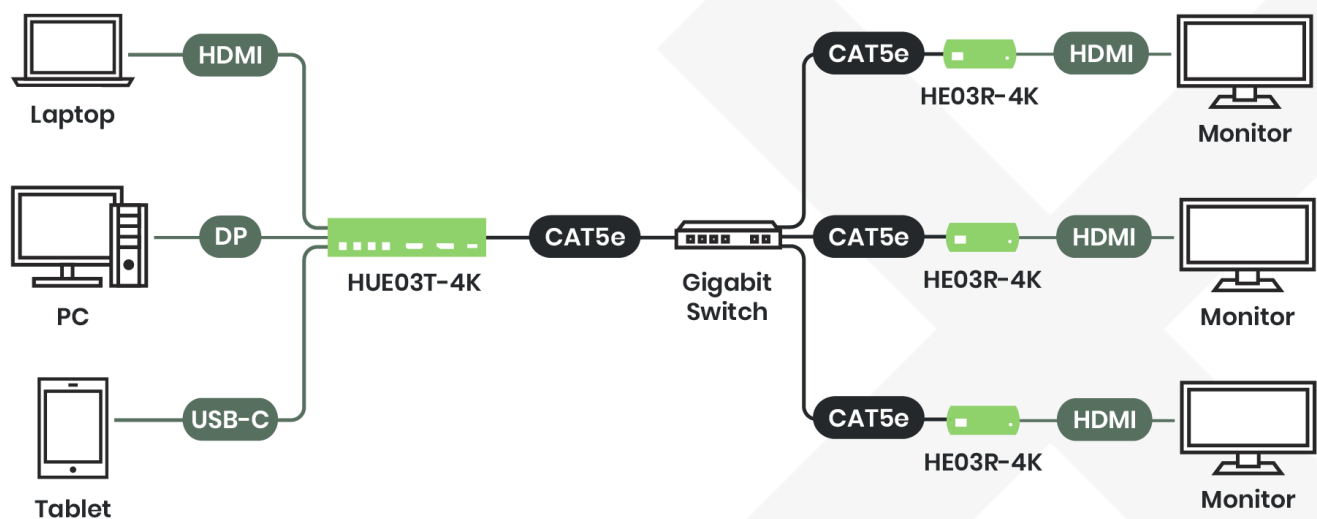
點對點傳輸



樹狀撲拓串接



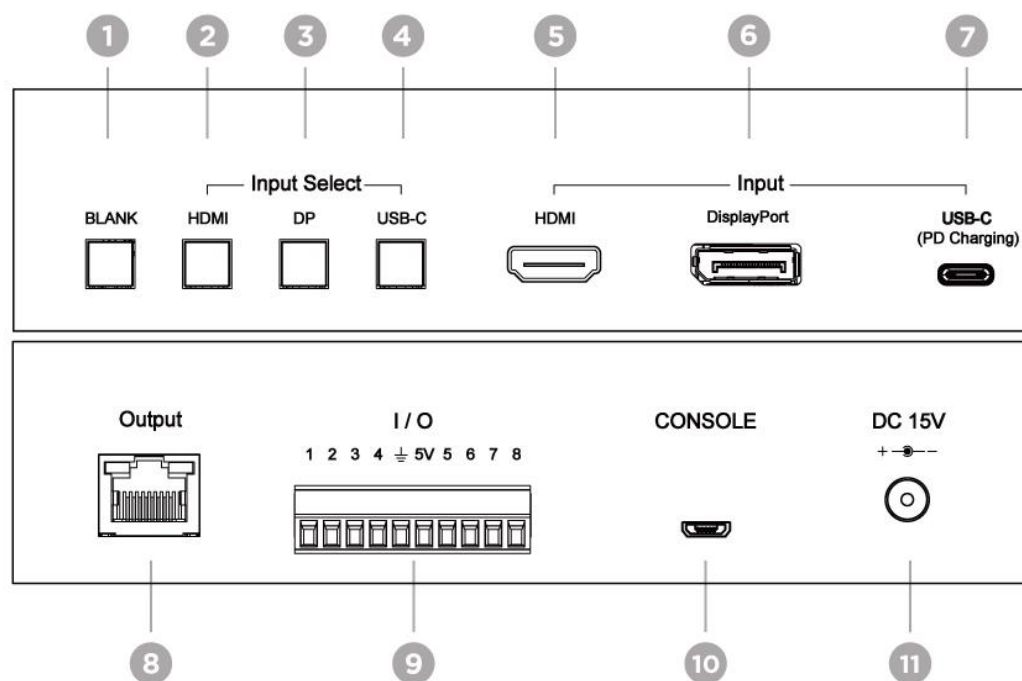
透過網路交換器分配影像



※ 需先將 EEE (Energy-Efficient Ethernet) 功能關閉，才可與 Gigabit 網路交換器連接。

面板圖

HUE03T-4K



No.	介面	敘述
1	BLANK 按鍵	暫停/重啓輸出影像、聲音訊號
2	HDMI 按鍵	選擇 HDMI 影音訊號輸出
3	DisplayPort 按鍵	選擇 DisplayPort 影音訊號輸出
4	USB-C 按鍵	選擇 USB-C 影音訊號輸出
5	HDMI 輸入埠	可輸入 HDMI 訊號來源
6	DisplayPort 輸入埠	可輸入 DisplayPort 訊號來源
7	USB-C 輸入埠	可輸入 USB-C 訊號來源
8	RJ45 輸出埠	可連接 HE03R-4K/ HE03LR-4K 以輸出 HDMI 訊號
9	乾接點	可透過 10-pin 端子外接控制面板
10	CONSOLE	可連接 micro-USB 線材以更新韌體
11	DC 15V 電源輸入	可連接 DC 15V 3.5A 電源輸入

自動偵測模式

1. 當開啓自動偵測模式時，HUE03T-4K 可自動偵測 HDMI/ DisplayPort/ USB-C 輸入源，並自動切換至可用輸入源。
2. 當影音源失去連線，HUE03-4K 將會自動切換至下一個可用影音源（優先順序: HDMI>DP>USB-C）。

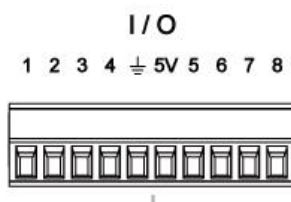
開啓/ 關閉自動偵測模式

1. 於前面板，持續按壓 BLANK 按鍵三秒，即可開啓/關閉自動偵測模式。
2. 輸入 RS232 指令，以開啓/關閉自動偵測模式。

顯示自動偵測狀態

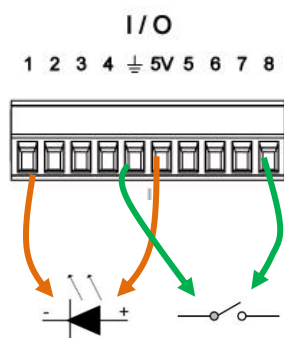
1. 將設備重新上電，並觀察 HDMI、DisplayPort、USB-C 按鍵燈號
 開啓: HDMI、DisplayPort、USB-C 燈號同時閃爍六次。
 關閉: HDMI、DisplayPort、USB-C 燈號依序閃爍兩次。
2. 輸入 RS232 指令，以查看自動切換模式狀態。

乾接點



No.	Pin	功能
1	LED 01	作動 Blank 按鍵燈號
2	LED 02	作動 HDMI 按鍵燈號
3	LED 03	作動 DisplayPort 按鍵燈號
4	LED 04	作動 HDMI 按鍵燈號.
\perp	GND	接地
5V	DC5V	DC 5V 電源
5	Blank 埠	可外接控制面板，作動黑屏功能
6	HDMI 埠	可外接控制面板，切換 HDMI 輸入埠
7	DisplayPort 埠	可外接控制面板，切換 DisplayPort 輸入埠
8	USB-C 埠	可外接控制面板，切換 USB-C 輸入埠

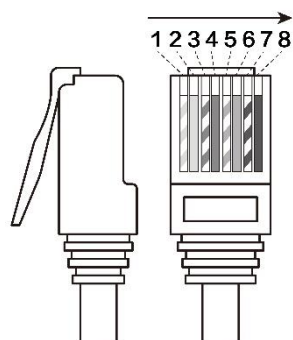
接線



※ 接線前請注意正負極

RJ45腳位定義

(PIN TIA/EIA-568B)



PIN	線材顏色
1	白橘
2	橘
3	白綠
4	藍
5	白藍
6	綠
7	白棕
8	棕

傳輸距離

介面	4K	1080p
HDMI	5 米	
DisplayPort	3 米	
USB-C	2 米	
CAT5e	150 米	

- 傳輸距離是以 COMMSCOPE 57535-2 (CAT5e 24AWG) 網路線所測試
- 建議使用高品質的線材，例如 Premium Certified HDMI, DisplayPort 1.3, 標註 E-mark USB-C 或 USB3.2 標準線材

RS232

RS232指令

通訊設定: [152000bps (8-N-1)]

指令輸入方式: 指令 + △ (空白鍵) + 參數 + Enter 鍵

指令	敘述	參數
POWER△ 1/0	開啓/ 關閉	1: 開啓; 0: 關閉
POWER△ ?	取得電源狀態	
PORT△1/2/3	切換 HDMI/ DisplayPort/ USB-C	1: HDMI 2: DP 3: USB Type-C
PORT△ ?	取得輸入埠狀態	
RUN_RESET	重置	
VERSION	取得韌體版本	
AUTO_MODE△1/0	自動偵測開啓/ 關閉	1: 開啓; 0: 關閉
AUTO_MODE△?	取得自動偵測狀態	
DEFAULT	回復原廠設定	
HELP	顯示所有指令	
?		

※ 當指令輸入正確，系統將顯示”OK”，並執行指令

※ 當指令輸入錯誤，系統將顯示”NG”

解析度

	解析度	更新率 (Hz)			
		24	25	30	
UHD/HD/SD	4096 × 2160p DCI	24	25	30	
	3840 × 2160p UHD	24	25	30	
	1080p		23.97	24	25
			29.97	30	50
			59.94	60	120
	1080i	50	60		
	720p	50	59.94	60	
	576p	50			
	480p	59.94	60		
	*480i	60			

※ 因相容性，HUE03-4K 並不支援全部設備的 480i 解析度。

	解析度	更新率 (Hz)		
	2560 × 1600	60		
	2560 × 1440	60		
	2048 × 1280	60		
	2048 × 1152	60		
	1920 × 1440	60	75	
	1920 × 1200	50	60	
	1920 × 1080	60		
	1856 × 1392	60	75	
	1792 × 1344	60	75	
	1680 × 1050	60		
	1600 × 1200	50	60	65
		70	75	
	1600 × 1024	60		
	1600 × 900	60		
	1440 × 960	72		
	1440 × 900	60	75	85
	1440 × 788	60		
	1400 × 1050	60		
	1400 × 788	60		
	1366 × 768	60		
	1360 × 768	60		
	1280 × 1024	60	75	85
	1280 × 960	60	85	
	1280 × 800	60	75	120
	1280 × 768	60	75	120
	1152 × 870	75		
	1152 × 864	75		
	1024 × 768	60	70	75
	1024 × 576	60		
	852 × 480	60		
	848 × 480	60		
	832 × 624	75		
	800 × 600	56	60	72
		75	85	120
	720 × 400	70	85	
	640 × 480	60	75	85

VESA

注意事項

1. 僅 USB-C 輸入埠支援 15W/39W 電源輸出及 DP-Alt mode
2. USB-C 埠不支援數據傳輸功能
3. 必需使用支援 DP-Alt mode 或標註 E-mark 的 USB-C 線材才可提供充電功能
4. 當電源輸入低於 DC15V 3.5A, HUE03T-4K 將不具 USB-C 充電功能。

產品包裝

No.	物品	數量
1	HUE03T-4K	1
2	HE03R-4K	1
3	DC 15V 3.5A 變壓器	1
4	DC5V 2A 變壓器	1
5	Mounting Bracket	2
6	螺絲	12
7	螺絲套	4
8	橡膠墊	4

選配產品

WUSBC-2M - Thunderbolt 3 USB-C 線材 2 米 (USB-C to USB-C)

HE03LR-4K - 4K HDMI CAT5e/6 可串接型接收器

規格

型號	HUE03T-4K	HE03R-4K	HE03LR-4K (選配)
支援			
符合規範	HDCP1.4, HDR 10, DP-ALT Mode		
最大影像解析度	4K@30Hz 4:4:4 12bit		
最遠傳輸距離	CAT5e: 120M , CAT6: 140M		
聲音格式	LPCM 7.1@192KHz, Dolby True HD, Dolby Atmos, DTS-HD MA, DTS:X		
連接埠與介面			
影像輸入	1 x HDMI Type A 1 x DisplayPort 1 x USB-C	1 x RJ45	1 x RJ45
影像輸出	1 x RJ45	1 x HDMI Type A	1 x HDMI Type A, 2 x RJ45
乾接點	10-p 端子		
控制介面	Micro USB-B		
電源			
電源供應	DC15V 2.6A (39W) DC5V 3A(15W)	DC 5V 2A	DC 5V 2A
耗電量	460mA (Max)	960mA (Max)	1400mA (Max)
環境溫度			
工作溫度	0 ~ 70°C	0 ~ 55°C	0 ~ 55°C
儲存溫度	0 ~ 55°C	0 ~ 55°C	-20 ~ 85°C
相對溼度	最高 95%	最高 95%	最高 95%
機體參數			
尺寸	165 × 95 × 40 mm	88 x 110 x 30mm	88 x 145 x 30mm
重量	440g	230g	300g