



VGA 延長器

# 使用者手冊

---

產品型號： VE02AL

1 進 3 出 VGA/ 聲音分配 CAT5e 延長器



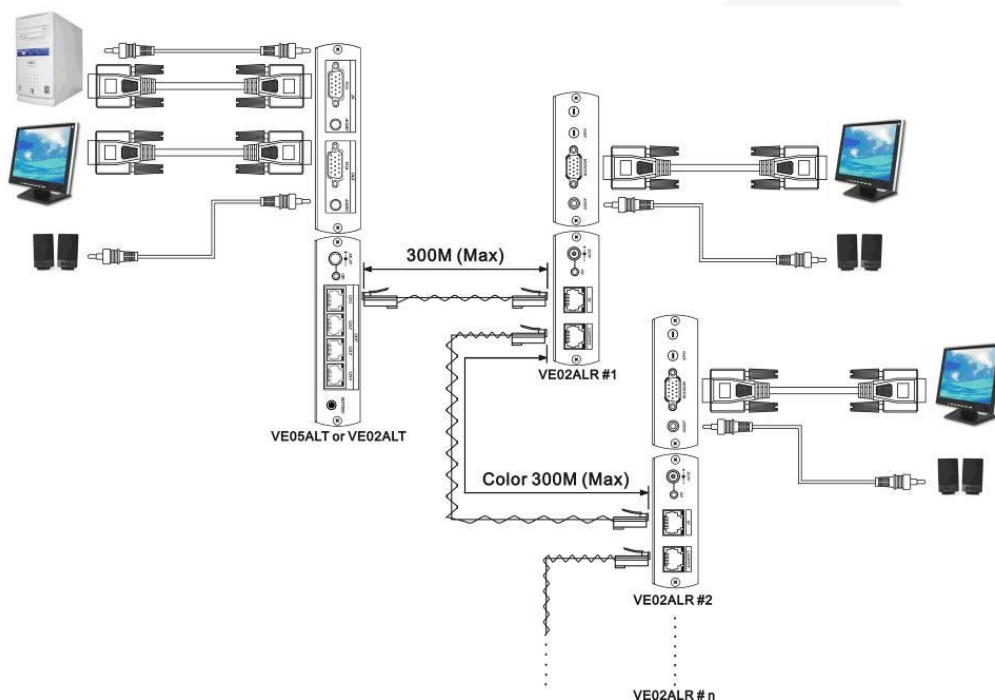
## 特色

VE02AL 是一台 VGA 影像延長/分配器，透過 CAT5e 線材延長 VGA 訊號及聲音訊號；接受器端支援影像菊鏈串接功能，提供更遠的傳輸距離及額外的螢幕。解析度可達 1600 x 1200@86Hz。此延長器非常適用於商場、會議室、展覽活動會場、電腦教育機構。

## 功能

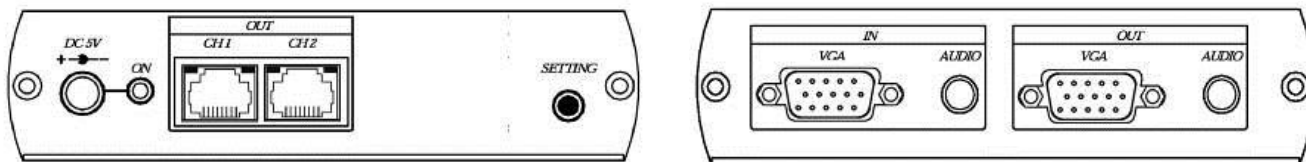
- 延長單一 VGA 影像及聲音訊號至兩個遠端螢幕。
- 最高影像解析度達 1920 x 1200@60Hz。
- 最遠距離達 70 公尺。
- 支援 VGA 近端輸出給近端 VGA 螢幕。
- 內建等畫器、影像增益、菊鏈串接埠於接收器。
- 支援類比立體聲及數位同軸音源輸入。
- 支援菊鏈串接功能，提供更長距離及更多影像同步輸出。
- 近端輸出支援 DDC、DDC2、DDC 2B。
- 提供 EDID 及 DDC 備份功能，以避免不正確的解析度及頻率設定。

## 運用圖

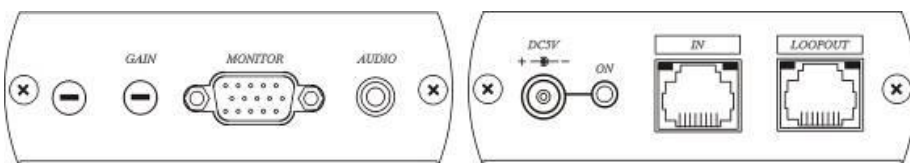


## 外觀示意圖

VE02ALT



VE02ALR



## VE02ALT/VE05ALT LED

藍色 (前面板)：電源 開/關

## RJ45 LED (網路線連接)

CH1 ~ CH4

綠色 恆亮/熄滅

綠色 閃爍

黃燈 恆亮

黃燈 熄滅

黃燈 閃爍

黃燈，綠燈，藍燈 全部閃爍

VGA 信號連接

EDID 檢查碼錯誤

使用螢幕 DDC

使用內置 DDC

螢幕 EDID 檢查碼錯誤

記憶體錯誤

## VE02ALT/VE05ALT 近端 EDID 設定

設置螢幕 EDID

當黃色 LED 燈熄滅，按“SETTING”按鈕，直到藍色 LED 燈閃爍，然後鬆開“SETTING”按鈕，黃色 LED 燈恆亮

設置內部 EDID

當黃色 LED 燈恆亮，按“SETTING”按鈕，直到藍色 LED 燈閃爍，再鬆開“SETTING”按鈕，黃色 LED 燈熄滅

恢復出廠預設值

拔下電源插頭，然後按“SETTING”按鈕，再將電源重新連接，藍色 LED 燈閃爍

自動備份 EDID

更換新的顯示器，會啟動顯示器的 EDID 備份功能

## VE02ALR 遠端調整

EQ 等化 (銳利度)

Gain 信號增益 (明亮度)

## VE02ALR LED

藍色 電源 開/關

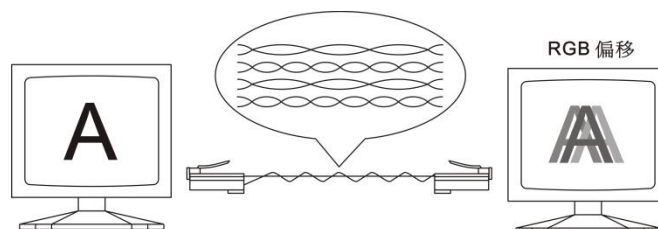
RJ45 LED (網路線連接)

綠色 信號鎖定 (LED 燈恆亮)

## 安裝提示

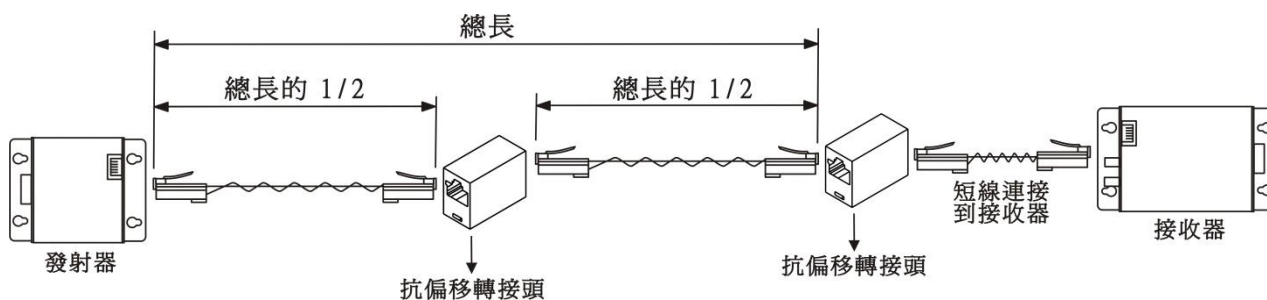
### 影像偏移

由於網路線內部各對線的對絞次數不同，以及線的品質與佈線時不當的拉扯，會使各對線的信號會產生時間不一的延遲，造成使用網路線作 VGA 影像傳輸時，RGB 信號無法同時到達接收端，產生 RGB 三色散開，無法對準在同一點上，使畫質清晰度變差之偏移現象



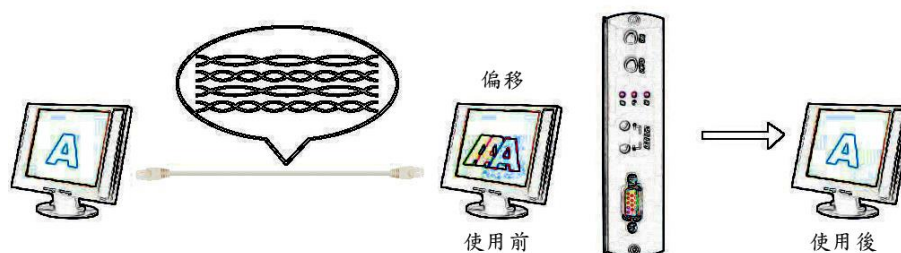
#### 1. 在佈線的中間處更換各對線

採用特殊佈線法，在整條佈線路徑的中間處加入專用轉接頭，將網路線內的各對線對調，使各對線的延遲時間相互抵消，大幅降低偏移現象產生



#### 2. 在接收端安裝 RGB 偏移校準接收器 VE02DALS

利用 RGB 偏移校準調整各對線的延遲時間，使 RGB 各信號延遲時間相同，進而消除偏移現象的產生



## 規格

產品型號	VE02ALT	VE02ALR
技術規格		
符合規範	TTL	
最大影像解析度	1920 x 1200@60Hz	
最大傳輸距離	300M over CAT5e or Greater	
影像頻寬	700 MHz, -3dB (Remote 350MHz, -3dB)	150MHz
音訊格式	20 to 20KHz, -3dB	
頻率	Horizontal at 30 to 95KHz, Vertical at 50 to 180Hz	
連接介面		
視訊輸入	1 x DB15 (75Ω, 0.7Vp-p)	1 x RJ45
視訊輸出	2 x RJ45	1 x DB15 (75Ω, 0.7Vp-p)
影像環路輸出	1 x DB15 (75Ω, 0.7Vp-p)	1 x RJ45
音訊介面	2 x 3.5mm Stereo Phone Jack (10KΩ, 3Vp-p)	1 x 3.5mm Stereo Phone Jack (10KΩ, 3Vp-p)
電源		
電源供應	DC 12V 2A	DC 12V 2A
耗電量	700mA (Max)	700mA (Max)
環境參數		
操作溫度	0 to 55°C	
儲存溫度	-20 to 85°C	
溼度	up to 95%	
機體參數		
尺寸	125 x 95 x 30mm	88 x 95 x 30mm
重量	270g	205g

[www.v-pro.com.tw](http://www.v-pro.com.tw)